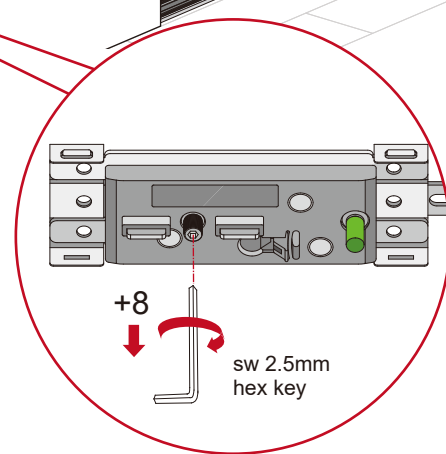
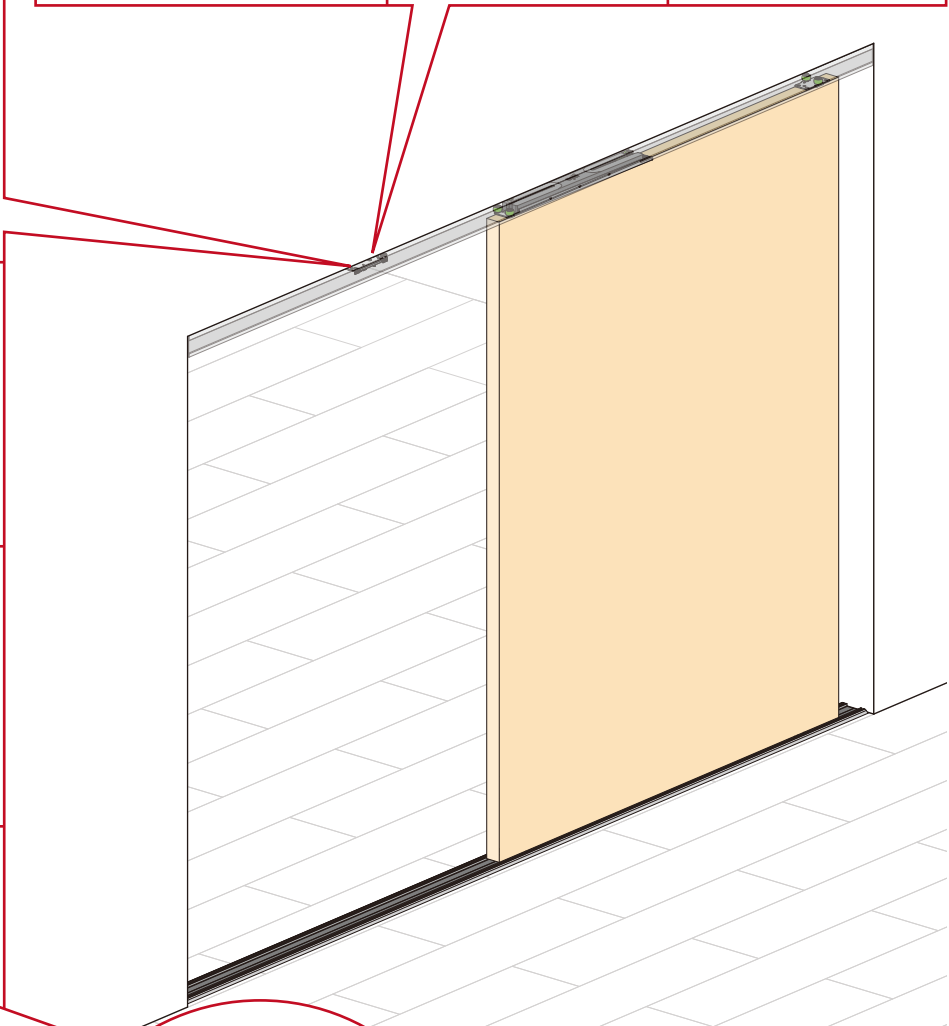
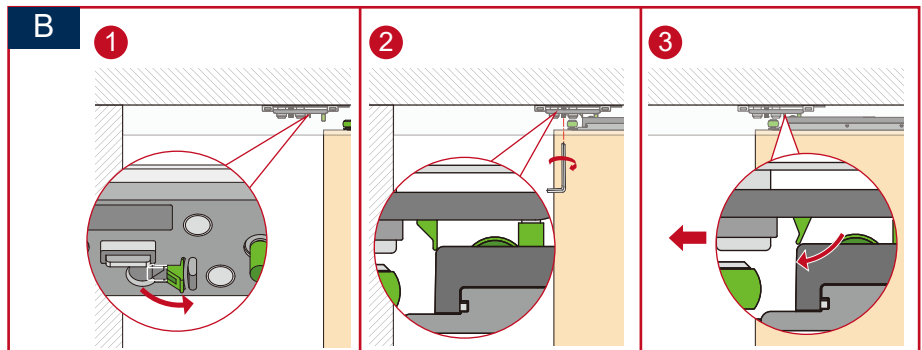
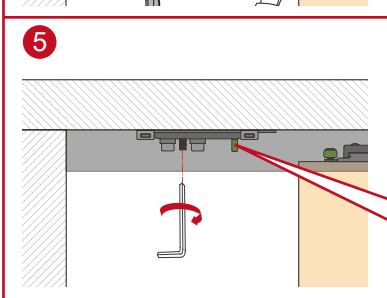
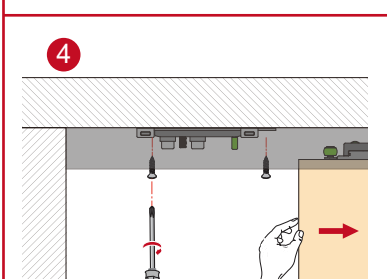
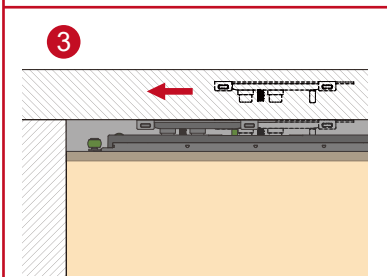
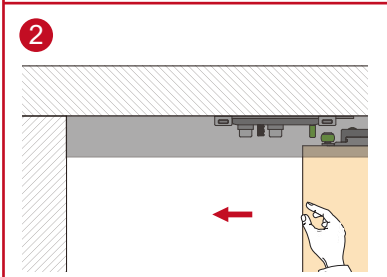
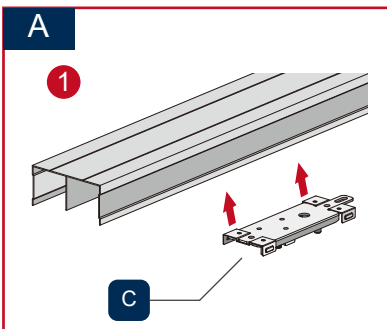
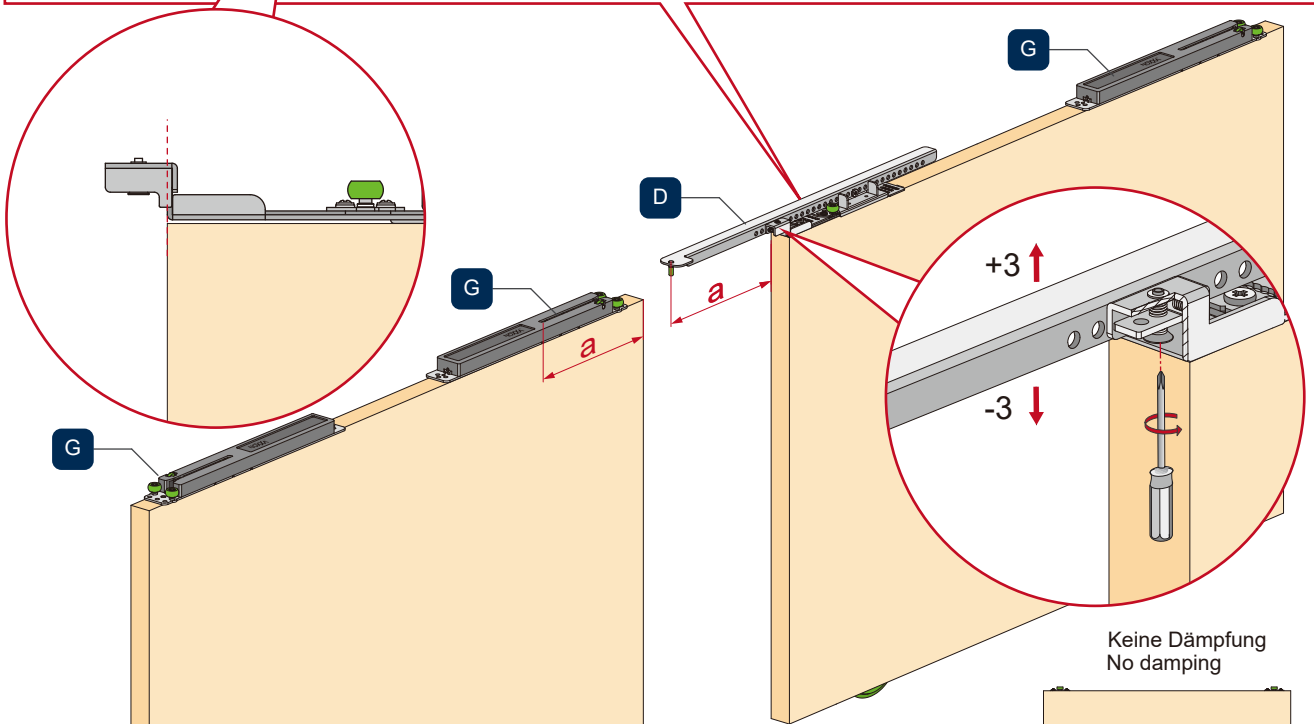
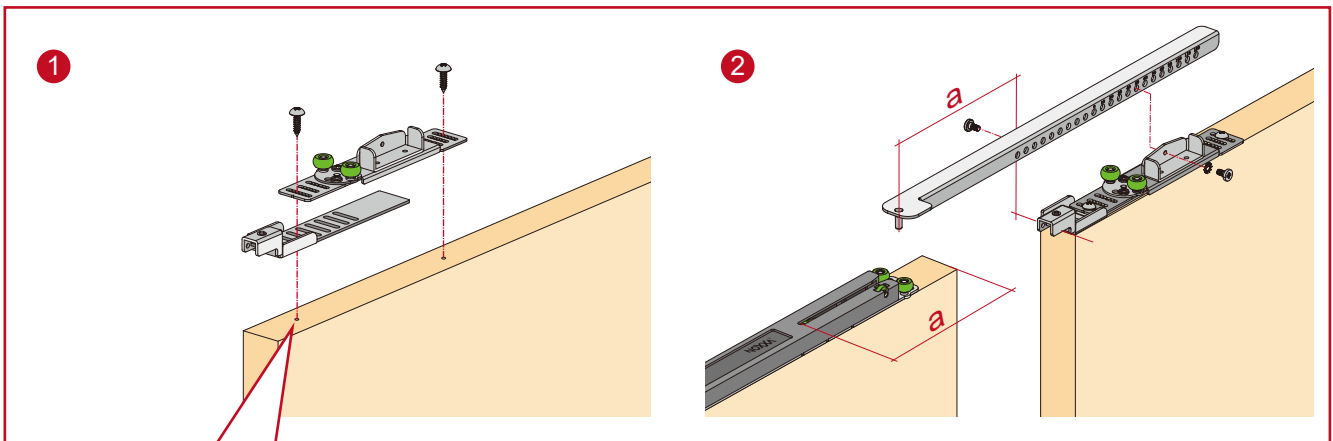


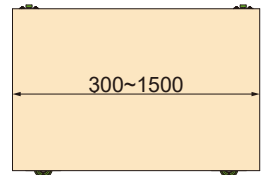
4



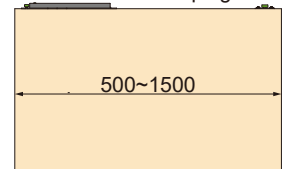
5



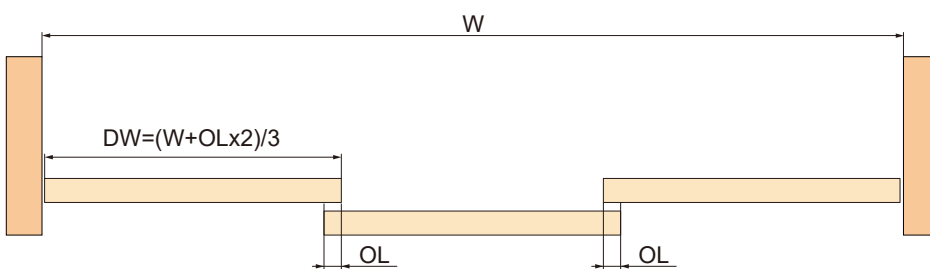
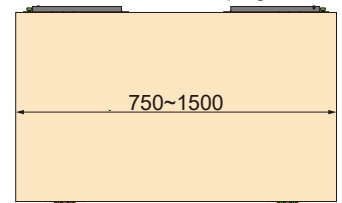
Keine Dämpfung
No damping



Einseitige Dämpfung
One side damping



Beidseitige Dämpfung
Both sides damping



6

