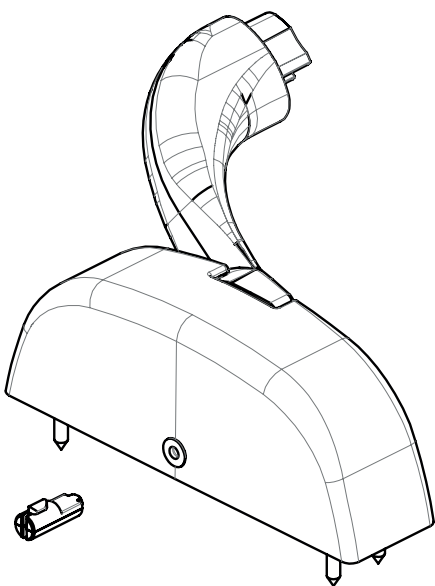
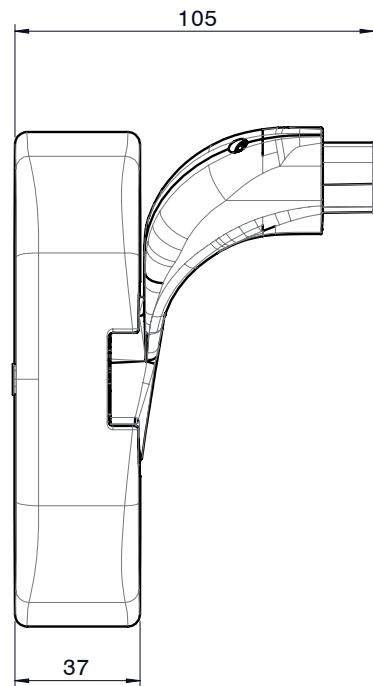
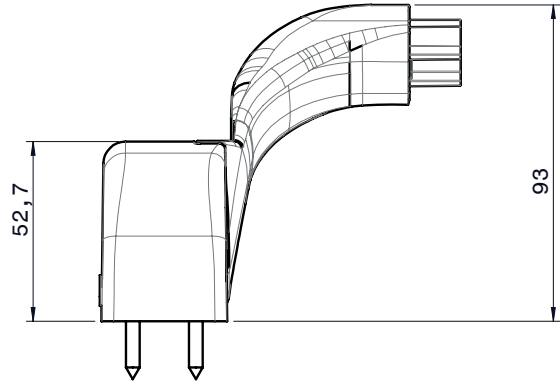
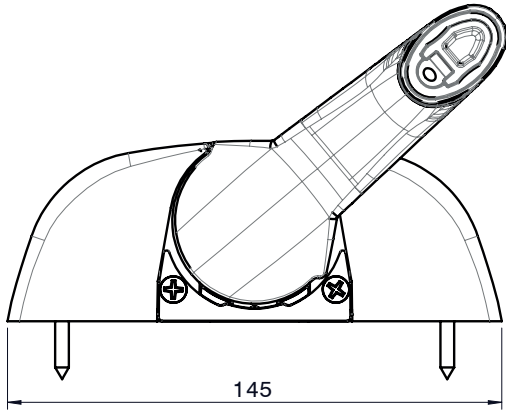
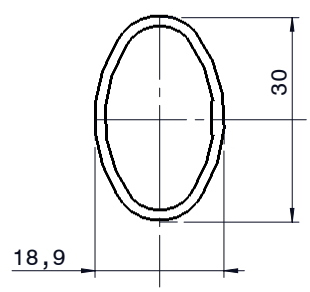
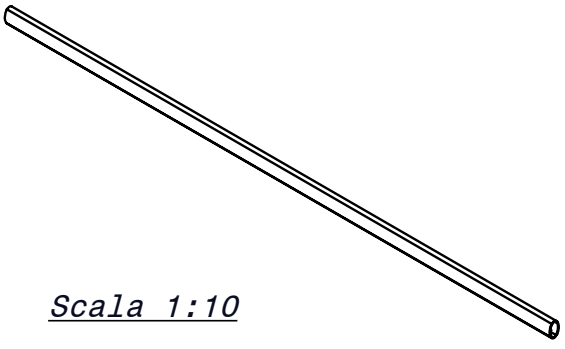
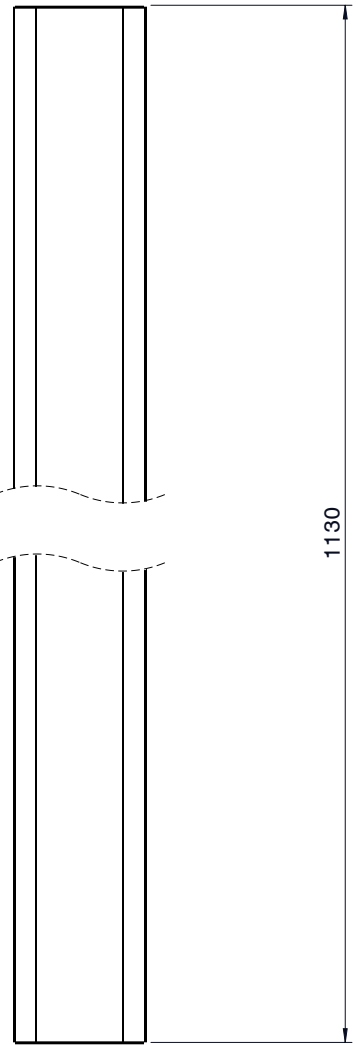


NX nr.	Versie	Technische tekening
NX101927	APS-OB-3PS-VC_V1.0	08.01.02_NX101927

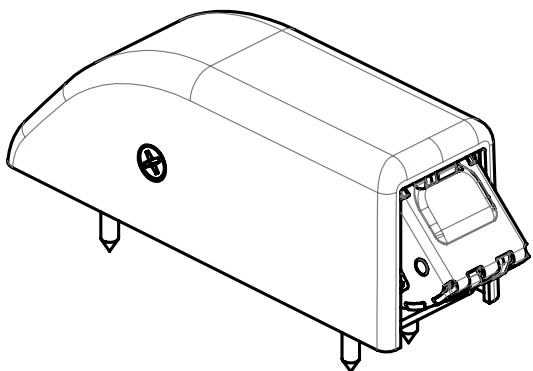
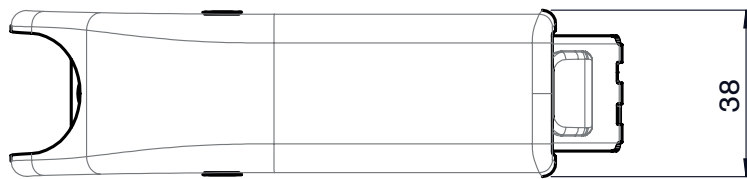
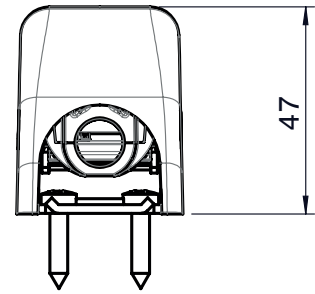
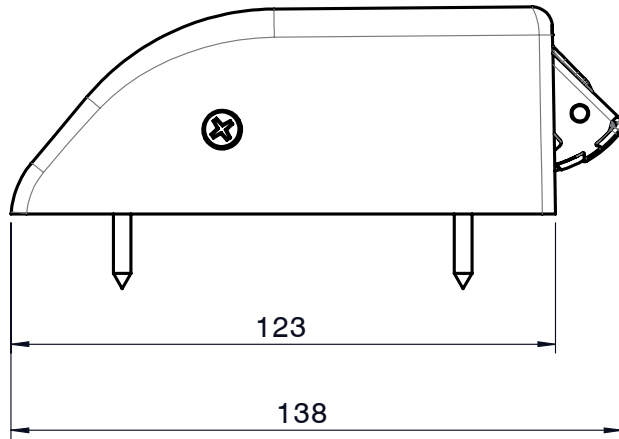


NX nr.	Versie	Technische tekening
NX101927	APS-OB-3PS-VC_V1.0	08.01.02_NX101927

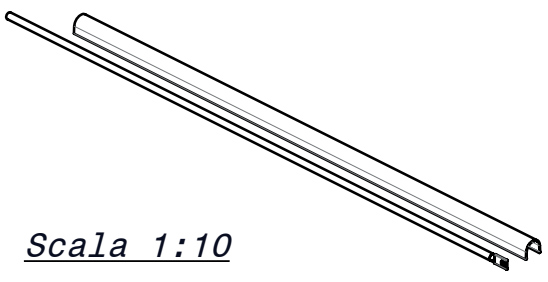
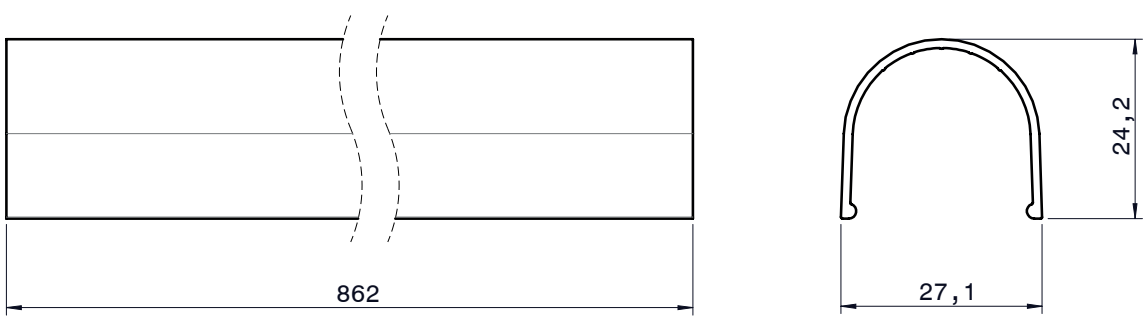
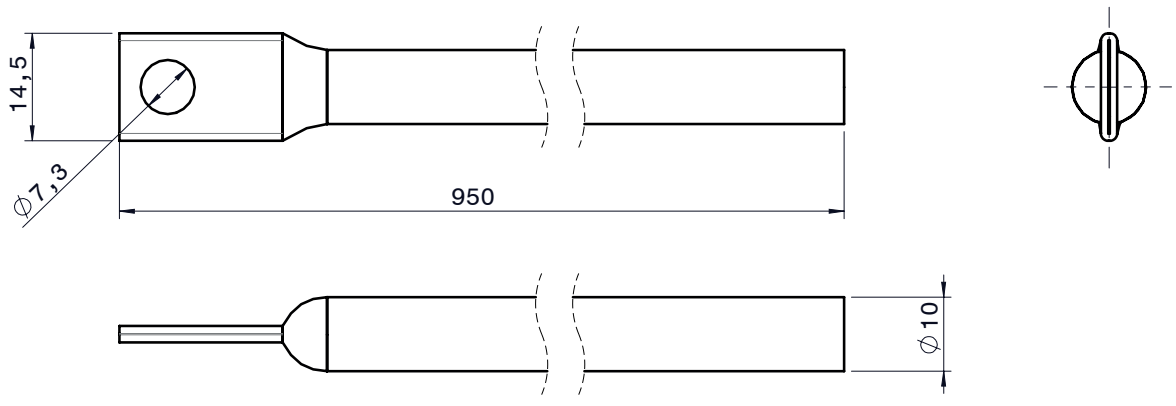


Scala 1:10

NX nr.	Versie	Technische tekening
NX101927	APS-OB-3PS-VC_V1.0	08.01.02_NX101927

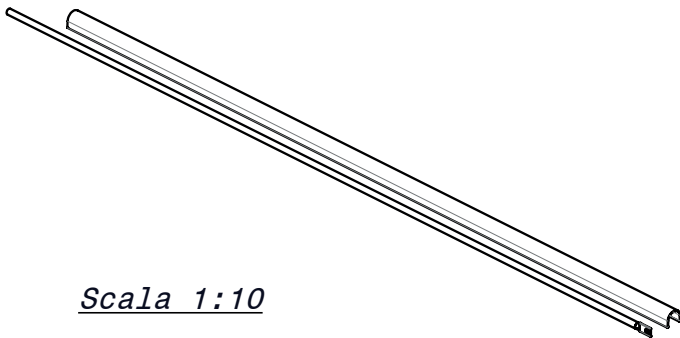
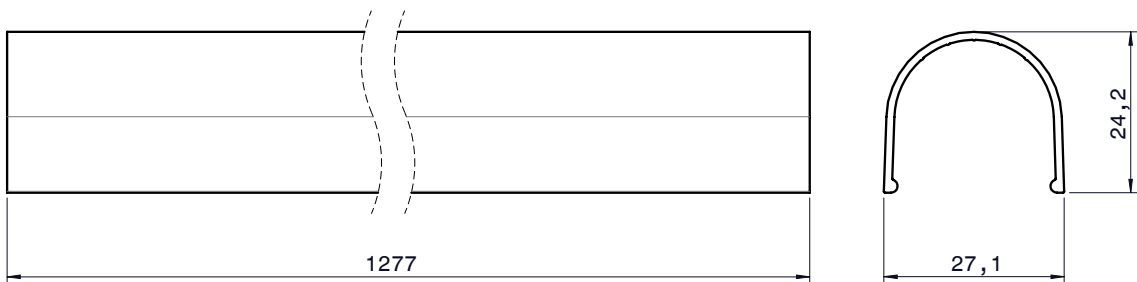
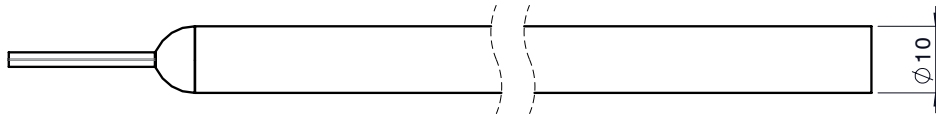
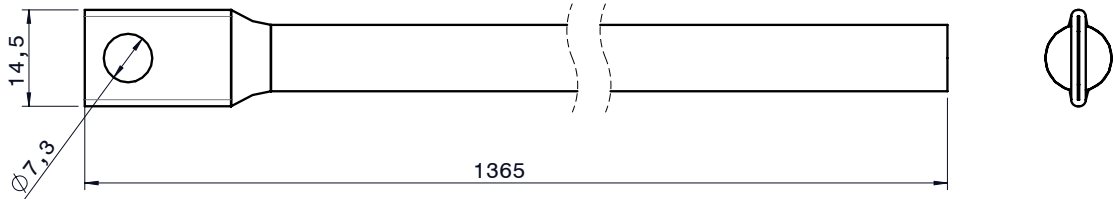


NX nr.	Versie	Technische tekening
NX101927	APS-OB-3PS-VC_V1.0	08.01.02_NX101927



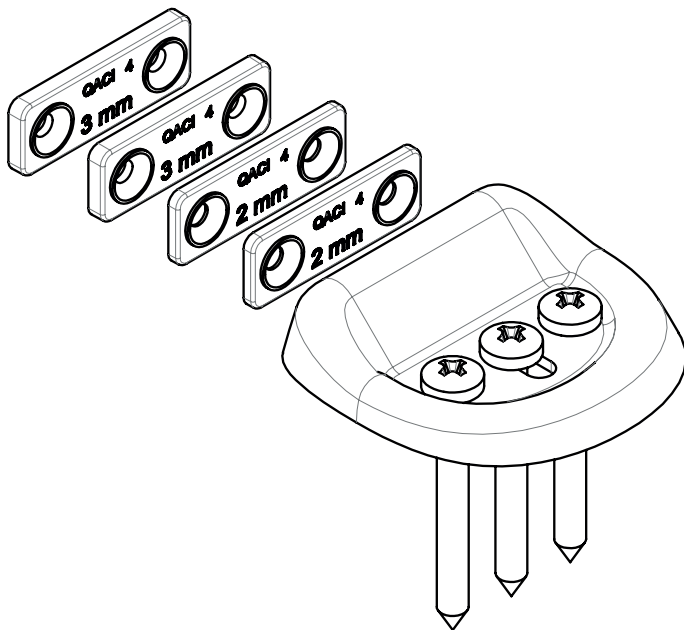
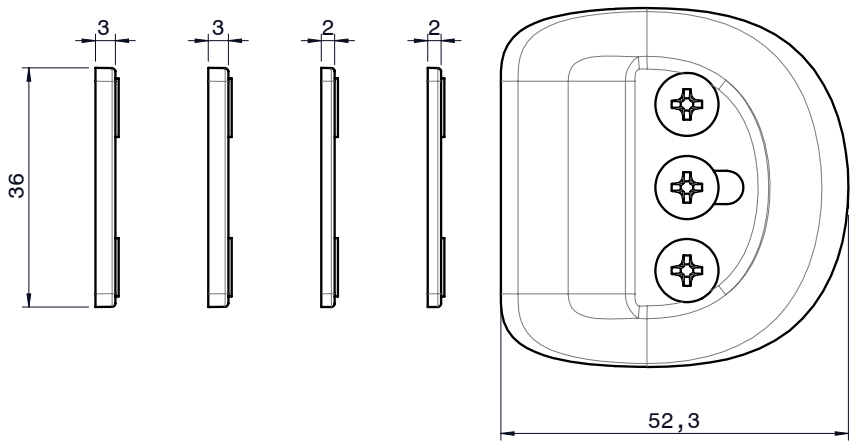
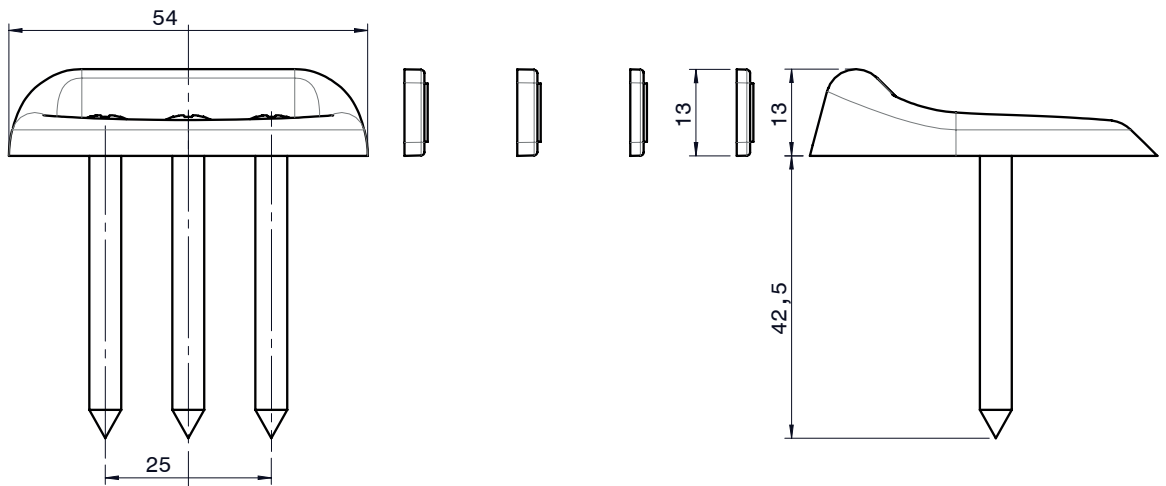
Scala 1:10

NX nr.	Versie	Technische tekening
NX101927	APS-OB-3PS-VC_V1.0	08.01.02_NX101927

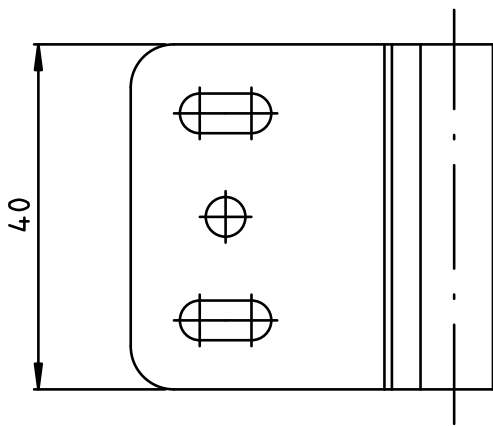
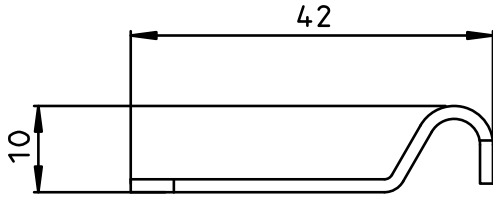
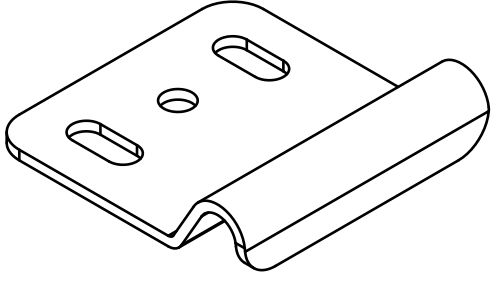


Scala 1:10

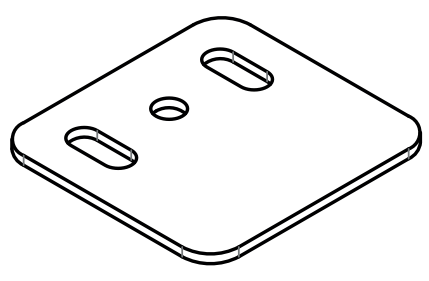
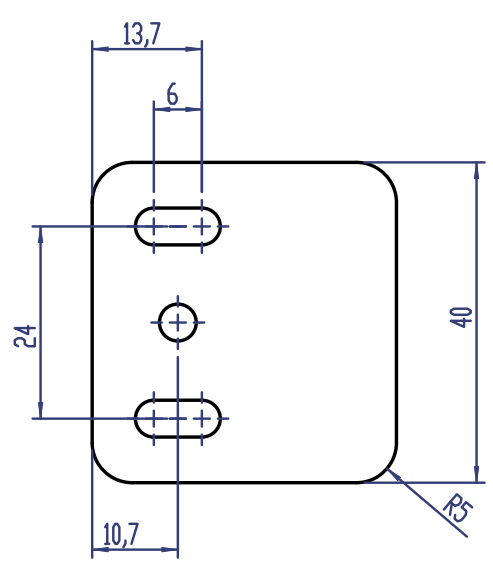
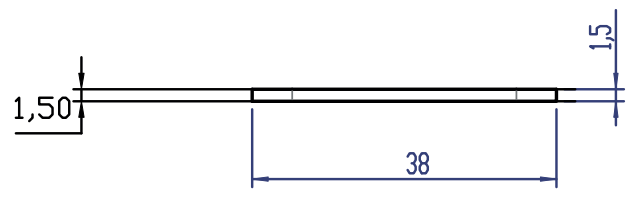
NX nr.	Versie	Technische tekening
NX101927	APS-OB-3PS-VC_V1.0	08.01.02_NX101927



NX nr.	Versie	Technische tekening
NX101927	APS-OB-3PS-VC_V1.0	08.01.02_NX101927



NX nr.	Versie	Technische tekening
NX101927	APS-OB-3PS-VC_V1.0	08.01.02_NX101927



NX nr.	Versie	Technische tekening
NX101927	APS-OB-3PS-VC_V1.0	08.01.02_NX101927