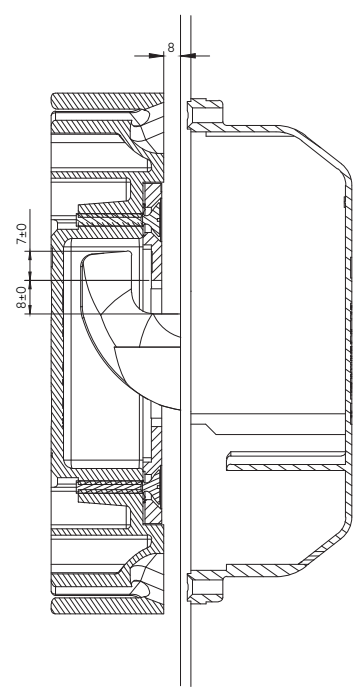


Detail sluithaak in sluitkom



NX nr.	Versie	Technische tekening
NX102652	MPS-LS-1750U24-CB_V1.0	04.01.01_NX102652