

Technical perfection and top design

**Kränzle**<sup>®</sup>  
Der Schmutzkiller.

w w w . k r a e n z l e . c o m

# Gebruiksaanwijzing

## RoundCleaner UFO



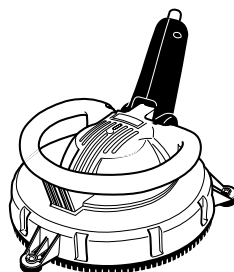
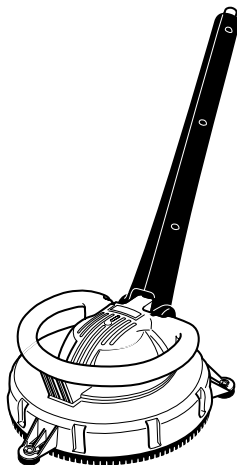
DIN EN  
ISO 9001



Vóór het in gebruik nemen de veiligheidsvoorschriften  
lezen en in acht nemen !

- NL -



**2 Technische gegevens****RoundCleaner  
UFO****RoundCleaner  
UFO-S**

<b>max. werkdruk</b>	180 bar	180 bar
<b>max. doorloop</b>	12 l/min	12 l/min
<b>Sproei- ers ontspreekt</b>	2x 15028 045	2x 15028 045
<b>max. temperatuur</b>	60 °C	60 °C
<b>Gewicht</b>	2200 g	1900 g
<b>Bestelnummer</b>	<b>41.850</b>	<b>41.855</b>

Toegelaten afwijking van de getallen +/- 5% volgens VDMA normblad 24 411.

---

# Inhoudsopgave

Pagina **3**

Technische gegevens .....	2
Inhoudsopgave .....	3
Toepassingen .....	4
Buiten bedrijfstelling en onderhoud .....	6
Veiligheidsvoorschriften - Ongevalpreventie .....	7
Kleine reparaties – moeiteloos zelf doorgevoerd .....	9
Lijst met reserveonderdelen .....	10
Garantieverklaring .....	11

## 4 Toepassingen

### ■ Grondreiniging

De RoundCleaner UFO is geschikt voor de reiniging van effen oppervlakken zoals inritten, terrassen, etc.

Monteer de RoundCleaner in plaats van de reinigingslans op het hogedrukpistool van uw hogedrukreiniger. Zet de RoundCleaner op een ongevoelige ondergrond, zoals asfalt. Stel de druk op de hogedrukreiniger zodanig in dat het toestel zich noch bij de voorwaartse noch bij de achterwaartse beweging opheft.

Bij de reiniging van gevoelige oppervlakken de RoundCleaner eerst op een onzichtbare plaats testen en de druk zodanig instellen dat het te reinigen oppervlak niet beschadigd wordt.

**De max. druk niet overschrijden** (zie tech. gegevens pagina 2)



**Hoek max. 45°**

# Toepassingen

## ■ Gevelreiniging

De RoundCleaner UFO is ook geschikt voor de reiniging van effen, verticale oppervlakken zoals gevels, scheepswanden, etc.

Monteer de RoundCleaner in plaats van de reinigingslans op het hogedrukpistool van uw hogedrukreiniger. Houd de RoundCleaner stevig vast aan de greep en aan het pistool.

Bij de reiniging van gevoelige oppervlakken de RoundCleaner eerst op een onzichtbare plaats testen en de druk zodanig instellen dat het te reinigen oppervlak niet beschadigd wordt.

**De max. druk niet overschrijden** (zie tech. gegevens pagina 2)



### RoundCleaner **UFO-S**

korte uitvoering,  
speciaal voor de reiniging  
van verticale oppervlakken

**Artikelnr.: 41.855**

## Buiten bedrijfstelling en onderhoud

### ■ Buiten bedrijfstelling

1. De hogedrukreiniger uitschakelen
2. De watertoevoer afsluiten
3. Het pistool kort openen tot de druk afgebouwd is.
4. Het pistool vergrendelen
5. De Kränzle RoundCleaner afschroeven
6. Controleren of zich iets rond de rotor gewikkeld heeft
7. Met een paperclip controleren of de sproeiers verstopt zijn (zie pagina 8)

### ■ Reiniging en onderhoud

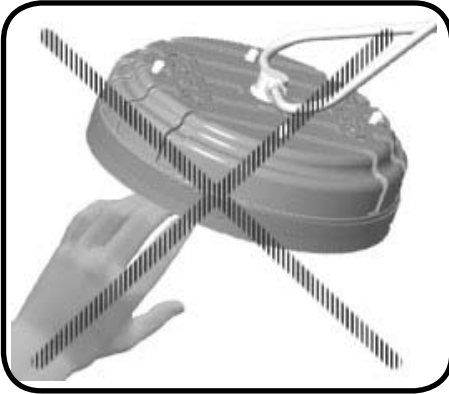
De Kränzle RoundCleaner zo plaatsen dat de spatbeschermingslappen door oneffenheden niet vervormd kunnen worden.



**De Kränzle RoundCleaner UFO kan met tot 60 °C heet water bedreven worden, hierbij bestaat verbrandingsgevaar. Metalen delen enkel met veiligheidshandschoenen aanraken.**

**Passende veiligheidskleding dragen!**

## Veiligheidsvoorschriften



**Niet onder het aangesloten en  
bedrijfsklare toestel grijpen!**

**Niet in de lopende rotor grijpen!**



**Het toestel nooit op mensen of dieren  
richten!**



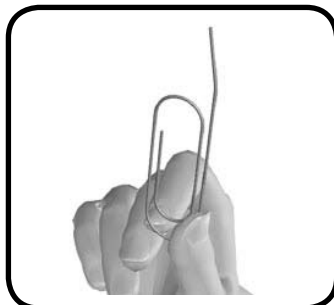
**Het toestel nooit in kinderhanden  
geven!**

## 8 Kleine reparaties moeiteloos zelf doorgevoerd

■ De manometer toont volle druk, maar uit de sproeier komt geen water: de sproeier is zeer waarschijnlijk verstopt.



1. De sproeiers uit het hoekstuk op de reinigingsrotor schroeven.



2. Een paperclip open buigen



3. De sproeier met het draadeinde van de kantoorclip reinigen.



4. De hogedrukslang en de reinigingsrotor goed doorspoelen. De sproeiers weer inschroeven. Hiervoor een teflonband gebruiken om het geheel af te dichten.



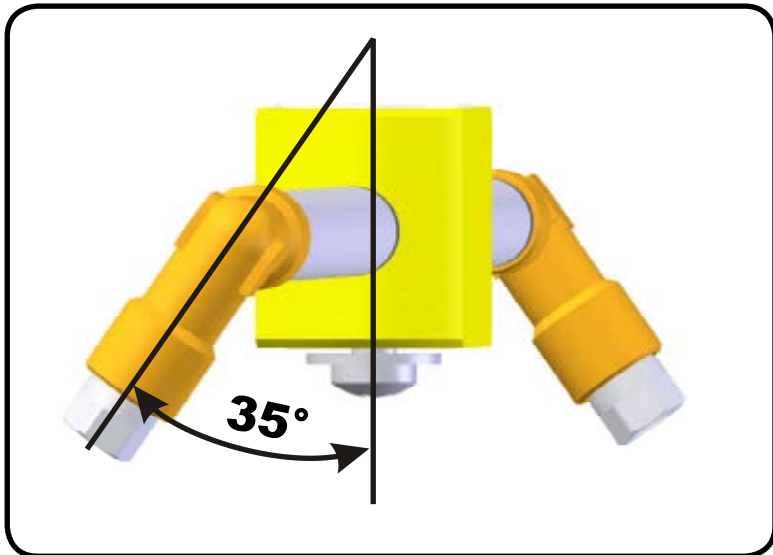
5. ... en onmiddellijk kunt u weer werken zoals u gewoon bent!



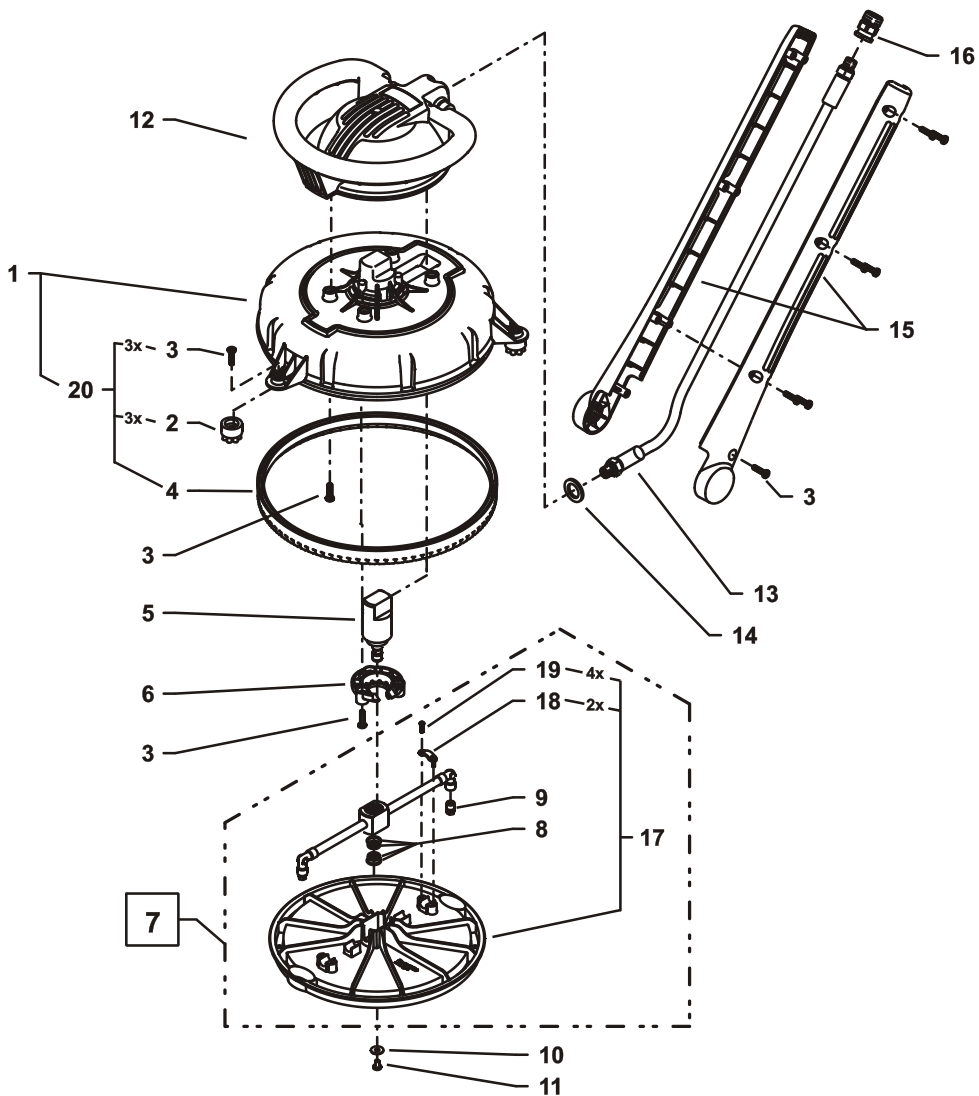
## Kleine reparaties moeiteloos zelf doorgevoerd

■ De rotor van de RoundCleaner draait niet meer, of te snel: mogelijksterwijs is de hoek van de sproeiers door een botsing met een voorwerp van plaats veranderd.

De sproeiers moeten in een hoek van 35° tot de verticale gemonteerd zijn.



**10** Lijst met reserveonderdelen  
Kränzle RoundCleaner UFO



## RoundCleaner UFO

Position	Benaming	Stuks	Best-nr.
1	Gehäuse RoundCleaner UFO		13.800
2	Bürstengleiter		13.816
3	Schraube 5,0 x 20		43.018
4	Spritzschutz		13.809
5	Eingangsteil		13.817
6	Haltegedekel		13.802
7	Rotor für UFO 045		13.818
8	Gleitringdichtung radial 12mm incl. O-Ring (2 Satz)		13.808 1
9	Messerdüse 028 R1/8" AG; SW8		MA15028
10	Scheibe 5,3		50.152
11	Schraube M5x8		13.821
12	Abdeckung mit Griff		13.801
13	Eingangschlauch DN6, 615 mm (UFO)		13.819
13.1	Eingangschlauch DN6, 253 mm (UFO-S)		13.823
14	Dichtring Alu		13.275 1
15	Gelenkschalen re + li (UFO)		13.803 1
15.1	Gelenkschalen re + li (UFO-S)		13.805 1
16	Anschlussnippel		13.814
17	Schutzscheibe		13.822
18	Klemmschelle		43.431
19	Schraube 3,5 x 14		44.525
<b>20</b>	<b>Rep. set borstels</b>		<b>13.820</b>
	bestaande uit:		
	3x Pos. 2; 3x Pos. 3; 1x Pos. 4		

## Garantie

De garantie geldt uitsluitend voor materiaal- en productiefouten, slijtage valt niet onder de garantie.

De machine moet volgens het bedrijfsvoorschrift bedreven worden. Het bedrijfsvoorschrift vormt een deel van de garantiebepalingen.

Voor apparaten die aan privé gebruikers verkocht worden bedraagt de garantietijd **24 maanden**, bij commercieel gebruik **12 maanden**.

In Garantiefällen wenden Sie sich bitte mit Zubehör und Kaufbeleg an Ihren Händler oder die nächste autorisierte Kundendienststelle, diese finden Sie auch im Internet unter [www.kraenzle.com](http://www.kraenzle.com).

Bij veranderingen aan de veiligheidsinrichtingen alsook bij overschrijding van de temperatuur- en toerentalgrens vervalt elke garantie – eveneens bij te lage spanning, watertekort en vervuild water, alsook bij veranderingen aan de kiephoek van de sproeiers.

Sproeiers, dichtingmanchetten, ingangsslang, borstelgeleider, spatveiligheid en behuizing zijn slijtageonderdelen en vallen niet onder de garantie.

Kränzle – wereldwijd:  
Technische perfectie in beste vorm.

kränzle®

w w w . k r a n z l e . c o m

**I. Kränzle GmbH**  
**Elpke 97**  
**D - 33605 Bielefeld**

Nadruk uitsluitend met toestemming van de firma Kränzle.

Stand 18.02.2009

Technische veranderingen voorbehouden.