

Veiligheidsslot met haakschoot 4109.

Zwaar veiligheidsslot uitgerust met een haakschoot.

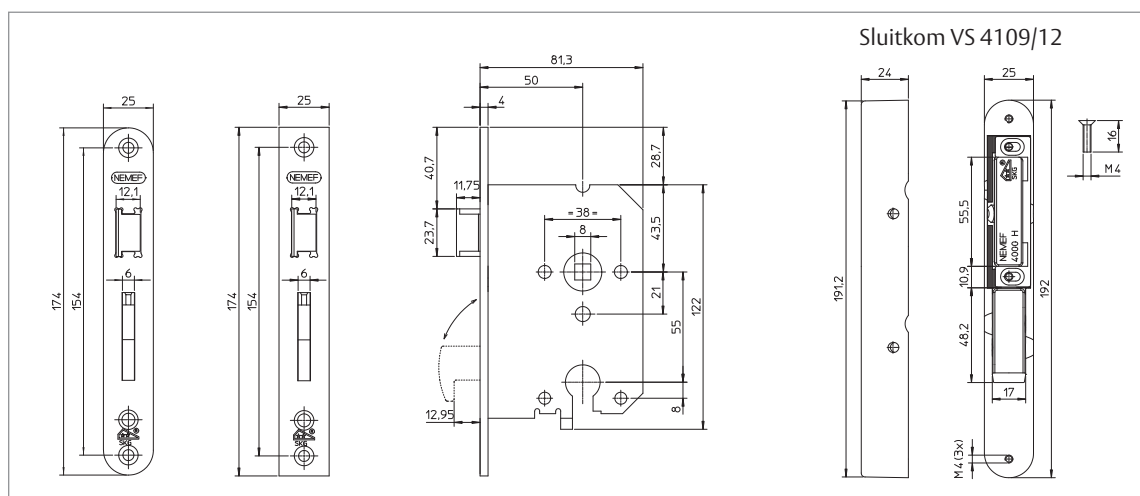
Het veiligheidsslot met haakschoot 4109 voldoet aan de nieuwste richtlijnen van het Politiekeurmerk Veilig Wonen® Bestaande Bouw (versie februari 2009). In de nieuwste PKVW® richtlijnen staat namelijk bij kozijnen met niet ondersteunde tussenstijlen (<85 mm) een hoofdinsteekslot (SKG**®) met haakschoot voorgeschreven.

Productkenmerken

- Maatvoeringen gelijk aan Nemef veiligheidsslot 4119, hierdoor makkelijk uitwisselbaar.
- Dagschoot omlegbaar.
- Haakschoot (ééntoers).
- RVS voorplaat: verkrijgbaar in zowel rechthoekige (4109/17) als afgeronde uitvoering (4109/27).
- Gehard stalen haakschoot.
- Kan op een naar binnen- of buitendraaiende deur, zowel links als rechts geplaatst worden.
- Wordt geleverd met sluitplaat P 4109/17.
- Sluitkom: extra te bestellen VS 4109/12 (bevestiging met 2 schroeven 4,5 x 45 mm).

Productvoordelen

- Zeer geschikt voor kwalitatief minder goede kozijnen.
- Geschikt voor situaties waarbij eenvoudig een breeknaad tussen deur en kozijn te maken is.
- Kan in meer situaties toegepast worden dan een veiligheidsslot met nachtschoot.
- Het haakschootslot is eenvoudig uitwisselbaar met bestaande veiligheidsslots (kastmaat is gelijk aan Nemef 4119).
- SKG**® goedgekeurd en daardoor geschikt voor gebruik ten behoeve van het Politiekeurmerk Veilig Wonen®.



Veiligheidsbijzetslot met haakschoot 4208.

Zwaar veiligheidsslot uitgerust met een haakschoot.

Productkenmerken

- Maatvoeringen gelijk aan Nemef veiligheidsbijzetslot 4228, hierdoor makkelijk uitwisselbaar.
- Haakschoot (ééntoers).
- RVS voorplaat: verkrijgbaar in zowel rechthoekige (4208/17) als afgeronde uitvoering (4208/27).
- Gehard stalen haakschoot.
- Wordt geleverd met sluitplaat: P 4208/12.
- Sluitkom: extra te bestellen VS 4228.

Productvoordelen

- Aanvullende beveiliging bij deuren voorzien van een hoofdinsteekslot of oplegslot.
- Zeer geschikt voor kwalitatief minder goede kozijnen.
- Toepasbaar voor situaties waarbij eenvoudig een breeknaad tussen deur en kozijn te maken is.
- Kan in meer situaties toegepast worden dan een veiligheidsbijzetslot met nachtschoot.
- Het haakschootbijzetslot is eenvoudig uitwisselbaar met bestaande bijzetsloten (kastmaat is gelijk aan Nemef 4228).
- Voorzien van patentgaten, hierdoor te combineren met een veiligheidsrozet.
- SKG*** goedgekeurd en daardoor geschikt voor gebruik ten behoeve van het Politiekeurmerk Veilig Wonen®.

