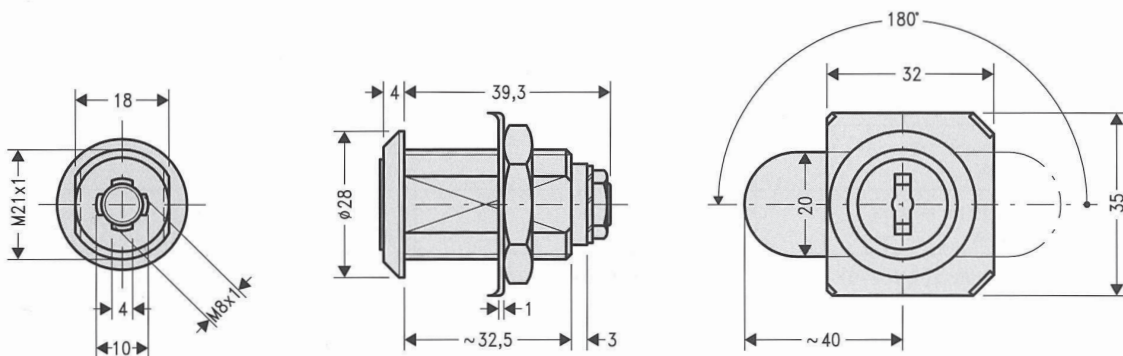
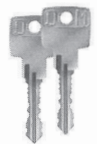
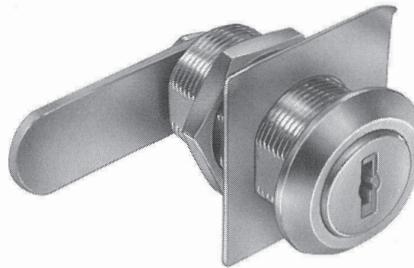


**Hebelzylinder
Cam lock
Serrure batteuse**

Type 447-07-1



Technische Daten

Type: 447-07-1
Teile-Nr.: 20.72.44
Schließweg: 180°, z.B. N (siehe Rückseite)

Zuhaltenen: 10 Plättchen

Schlüssel-
drehweg: 180°

Funktion: Schlüssel in Sperr- und Offen-
stellung abziehbar

Material: Zink-Druckguß

Färbung: 03, matt verchromt, andere
Färbungen siehe Farbkarte

Schlüssel: 2 (siehe Rückseite)

Bitte beachten:

Durch Umsetzen des Schließhebels sind alle
180°Schließwege möglich.

Technical Data

Type: 447-07-1
Code-No.: 20.72.44
Cam turn: 180°, e.g. N (please turn over)

Mechanism: 10 wafers

Key turn: 180°

Function: key removeable in both locked
and unlocked position

Material: zinc die cast

Finish: 03, dull chrome, other
finishes see finish chart

Keys: 2 (please turn over)

Please note:

By shifting the cam all 180° cam turns can be
realized.

Données Techniques

Type: 447-07-1
No. de cde: 20.72.44
Tour de
fermeture: 180°, p.ex. N (voir au verso)

Mécanisme: 10 paillettes

Tour de clé: 180°

Fonction: retrait de clé en position
ouverte et fermée

Matériau: zinc moulé sous pression

Finition: 03, chromé mat, autres
finitions voir tableau de finitions

Clés: 2 (voir au verso)

Attention:


Un simple déplacement du pêne permet
d'obtenir tous les tours de fermeture de 180°.

Zylinderschlösser für den
Industriesektor

Cylinder locks for the
equipment industry

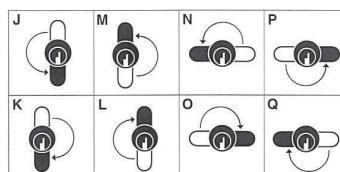
Cylindres pour le
secteur industrie

Type 447-07-1

Schlüssel		Keys		Clés	
Form Form Forme	Beschreibung	Description	Description	Description	
	Wendeschlüssel Material: Stahl, 2,4 mm stark vernickelt	Reversible key Material: steel, 2.4 mm nickelplated	Clé reversible Matériau: acier nickelé	2,4 mm	
Zubehör		Accessories		Accessoires	
Anzahl Quantity Quantité	Beschreibung	Description	Description	Teile-Nr.: Code-No.: No. de code:	
	Standardzubehör	Standard accessories	Accessoires standards		
1	Schließhebel 20x3x50 lg. Stahl, verzinkt weitere Schließhebel siehe Anhang	cam 20x3x50 steel, zincplated other cams see appendix	pêne 20x3x50 acier, zingué autres pènes voir appendice	21.26.92	
1	Sechskantmutter M21x1/5 Messing, roh	hex nut M21x1/5 bright brass	écrou 6 pans M21x1/5 laiton brut	23.57.52	
1	Sechskantmutter M8x1/3 Stahl, verzinkt	hex nut M8x1/3 steel, zincplated	écrou 6 pans M8x1/3 acier, zingué	20.13.04	
1	Zahnscheibe A8,2, DIN 6797 Federstahl	spring washer A8.2, DIN 6797 spring steel	rondelle dentée A8,2, DIN 6797 acier à ressorts	21.39.78	
	Sonderzubehör	Special accessories	Accessoires spéciaux		
	Halteplatte 35x32x1 Stahl, verzinkt	mounting plate 35x32x1 steel, zincplated	plaque de fixation 35x32x1 acier, zingué	21.26.90	

Schließweg-Tabelle
Table of cam ways
Tableau des tours de fermeture

447-07-1/



offen
open
ouvert



zu
closed
fermé