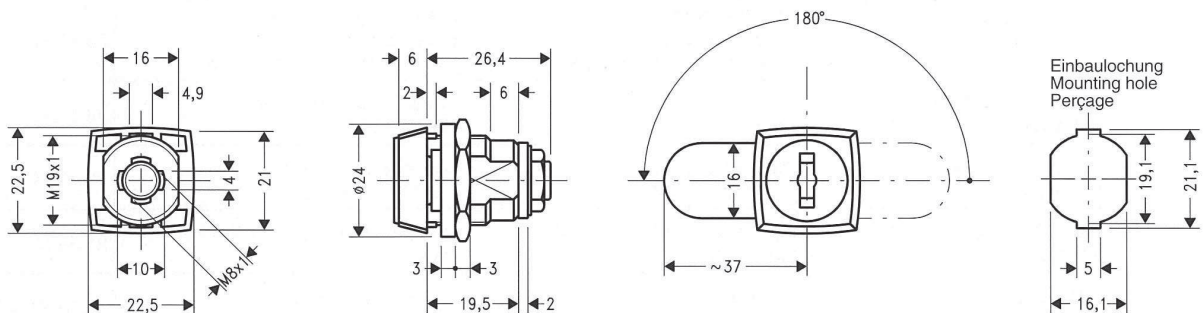
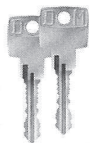
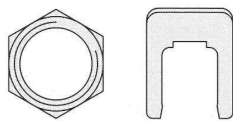
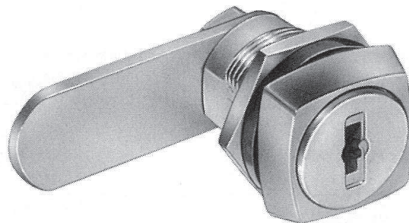


**Hebelzylinder**  
**Cam lock**  
**Serrure batteuse**

**Type 447-020-3**




Technische Daten	Technical Data	Données Techniques
<b>Type:</b> 447-020-3	<b>Type:</b> 447-020-3	<b>Type:</b> 447-020-3
<b>Teile-Nr.:</b> 24.40.01	<b>Code-No.:</b> 24.40.01	<b>No. de cde:</b> 24.40.01
Schließweg: 180°, z.B. N (siehe Rückseite)	Cam turn: 180°, e.g. N (please turn over)	Tour de fermeture: 180°, p.ex. N (voir au verso)
Zuhalten: 10 Plättchen	Mechanism: 10 wafers	Mécanisme: 10 paillettes
Schlüssel-drehweg: 180°	Key turn: 180°	Tour de clé: 180°
Funktion: Schlüssel in Sperr- und Offenstellung abziehbar	Function: key removeable in both locked and unlocked position	Fonction: retrait de clé en position ouverte et fermée
Material: Zink-Druckguß	Material: zinc die cast	Matériau: zinc moulé sous pression
Färbung: 03, matt verchromt, andere Färbungen siehe Farbkarte	Finish: 03, dull chrome, other finishes see finish chart	Finition: 03, chromé mat, autres finitions voir tableau de finitions
Schlüssel: 2 (siehe Rückseite)	Keys: 2 (please turn over)	Clés: 2 (voir au verso)
<b>Bitte beachten:</b> Durch Umsetzen des Schließhebels sind alle 180° Schließwege möglich.	<b>Please note:</b> By shifting the cam all 180° cam turns can be realized.	<b>Attention:</b> Un simple déplacement du pêne permet d'obtenir tous les tours de fermeture de 180°.
Wahlweise für Mutter- oder Klammerbefestigung.	The lock can be fixed with hex nut or clip.	Au choix: fixation par écrou ou fourchette.

Zylinderschlösser für den Industriesektor

Cylinder locks for the equipment industry

Cylindres pour le secteur industrie

## Type 447-020-3

Schlüssel		Keys		Clés	
Form Form Forme	Beschreibung	Description	Description		
	Wendeschlüssel Material: Stahl 2,4 mm stark vernickelt	Reversible key Material: steel 2.4 mm nickelplated	Clé reversible Matériau: acier 2,4 mm nickelé		
Zubehör		Accessories		Accessoires	
Anzahl Quantity Quantité	Beschreibung	Description	Description	Teile-Nr.: Code-No.: No. de code:	
	Standardzubehör	Standard accessories	Accessoires standards		
1	Schließhebel 16x2x45 lg. Stahl, verzinkt weitere Schließhebel siehe Anhang	cam 16x2x45 steel, zincplated other cams see appendix	pêne 16x2x45 acier, zingué autres pènes voir appendice	20.33.22	
1	Sechskantmutter M19x1/3 Messing, roh	hex nut M19x1/3 bright brass	écrou 6 pans M19x1/4 laiton brut	20.13.11	
1	Sechskantmutter M8x1/3 Stahl, verzinkt	hex nut M8x1/3 steel, zincplated	écrou 6 pans M8x1/3 acier, zingué	20.13.04	
1	Zahnscheibe A8,2, DIN 6797 Federstahl	spring washer A8.2, DIN 6797 spring steel	rondelle dentée A8,2, DIN 6797 acier à ressorts	21.39.78	
1	Unterlegscheibe Kunststoff, schwarz	washer black plastic	rondelle à disques matière plastique noire	21.70.23	035
1	Halteklammer, Federstahl bei Materialstärke 0,8 mm bei Materialstärke 2,0 mm	fixing clamp, spring steel for mat.-thickness 0,8 mm for mat.-thickness 2,0 mm	circlip, acier à ressort pour épaisseur matériau de 0,8 mm pour épaisseur matériau de 2,0 mm	20.74.78 20.74.80	

Schließweg-Tabelle  
Table of cam ways  
Tableau des tours de fermeture

