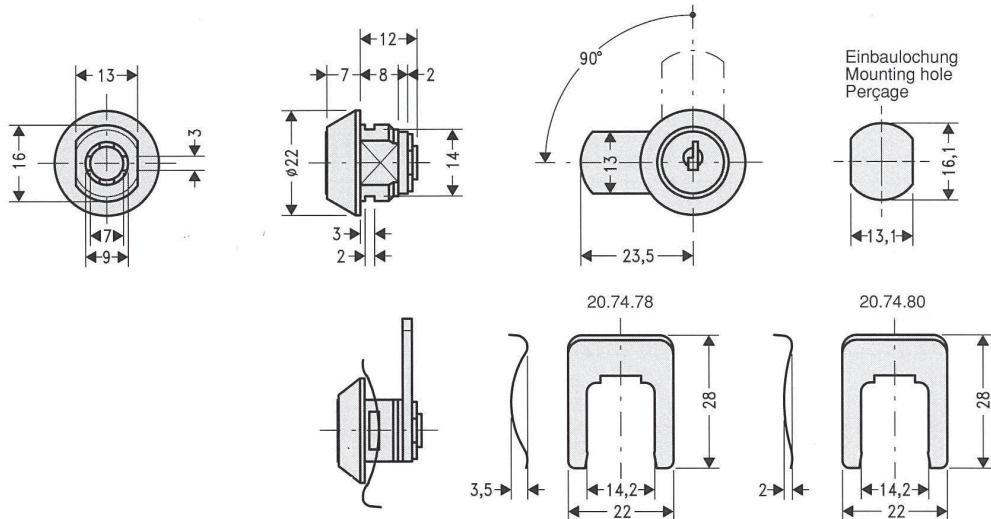
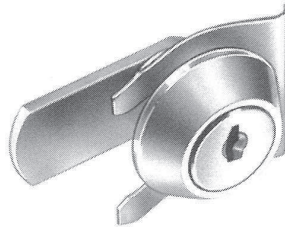


**Hebelzylinder
Cam lock
Serrure batteuse**

Type 310-01-1



Technische Daten	
Type:	310-01-1
Teile-Nr.:	20.88.62
Schließweg:	90°, linksschliessend A, D, F, G (siehe Rückseite)
Type:	310-01-2
Teile-Nr.:	20.88.63
Schließweg:	90°, rechtsschliessend B, C, E, H (siehe Rückseite)
Zuhaltungen:	4 Plättchen
Schlüssel- drehweg:	90°
Funktion:	Schlüssel nur in Sperrstellung abziehbar
Material:	Zink-Druckguß
Färbung:	04, glanz verchromt, andere Färbungen siehe Farbkarte
Schlüssel:	2 (siehe Rückseite)

Technical Data	
Type:	310-01-1
Code-No.:	20.88.62
Cam turn:	90°, key turn left A, D, F, G (please turn over)
Type:	310-01-2
Code-No.:	20.88.63
Cam turn:	90°, key turn right B, C, E, H (please turn over)
Mechanism:	4 wafers
Key turn:	90°
Function:	key removeable in locked position only
Material:	zinc die cast
Finish:	04, bright chrome, other finishes see finish chart
Keys:	2 (please turn over)



Données Techniques	
Type:	310-01-1
No. de cde:	20.88.62
Tour de fermeture:	90°, tour de clé à gauche A, D, F, G (voir au verso)
Type:	310-01-2
No. de cde:	20.88.63
Tour de fermeture:	90°, tour de clé à droite B, C, E, H (voir au verso)
Mécanisme:	4 paillettes
Tour de clé:	90°
Fonction:	retrait de clé uniquement en position fermée
Matériau:	zinc moulé sous pression
Finition:	04, chromé brillant, autres finitions voir tableau de finitions
Clés:	2 (voir au verso)

Zylinderschlösser für den
Industriesektor

Cylinder locks for the
equipment industry

Cylindres pour le
secteur industrie

Type 310-01-1

Schlüssel		Keys		Clés	
Form Form Forme	Beschreibung	Description	Description	Description	
	Material: Stahl 2,0 mm stark vernickelt	Material: steel 2.0 mm nickelplated	Material: acier 2,0 mm nickelé		
	Auf Anfrage: Material: Stahl 2,0 mm stark vernickelt	On request: Material: steel 2.0 mm nickelplated	Sur demande: Matériau: acier 2,0 mm nickelé		
Zubehör		Accessories		Accessoires	
Anzahl Quantity Quantité	Beschreibung	Description	Description	Teile-Nr.: Code-No.: No. de code:	
	Standardzubehör	Standard accessories	Accessoires standards		
1	Schließhebel 13x2x30 lg. Stahl, verzinkt weitere Schließhebel siehe Anhang	cam 13x2x30 steel, zincplated other cams see appendix	pênes 13x2x30 acier, zingué autres pênes voir appendice	20.78.34	
1	Halteklammer, Federstahl bei Materialstärke 0,8 mm bei Materialstärke bis 2,0 mm	fixing clamp, spring steel for mat.-thickness 0.8 mm for mat.-thickness 2.0 mm	circlip, acier à ressorts pour épaisseur matériau de 0,8 mm pour épaisseur matériau de 2,0 mm	20.74.78 20.74.80	

Schließweg-Tabelle
Table of cam ways
Tableau des tours de fermeture

