



BTS 80 BTS 75 V

Vloerveren

Universele toepassingsmogelijkheden, individuele functies, gegarandeerde kwaliteit

Standaard deuren, smal of breed, DIN-links en DIN-rechts of dubbelwerkend, de universele vloerveren DORMA BTS 80 en BTS 75 V zijn ontworpen voor nagenoeg alle deurtypen. Een uitgebreid toebehoren programma maakt aanpassing aan verschillende deurconstructies en vloer afwerkingen mogelijk.

DORMA BTS 80 en 75 V vloerveren voldoen dankzij de vele individuele gebruiksfuncties aan de meest uiteenlopende eisen en beschikken over maximale betrouwbaarheid door hoogste kwaliteit.

Gecertificeerd naar ISO 9001

De voordelen – punt voor punt ...

... voor de vakhandel

- geringe voorraadkosten door los mee te leveren steekassen
- klein productpallet biedt alle essentiële functies

... voor de monteur

- universeel toepasbaar onder DIN-linkse, DIN-rechtse en dubbelwerkende deuren
- eenvoudig aan te passen aan de bouwkundige situatie – ook achteraf – dankzij verwisselbare steekassen

... voor de architect

- optisch perfect door onzichtbare inbouw
- alle belangrijke functies zijn geïntegreerd
- beproefde en robuuste constructie voor deuren met een gewicht tot max. 300 kg (BTS 80)

... voor de gebruiker / beheerder

- Constante en temperatuur-onafhankelijke sluitbeweging.
- Gemakkelijke deurbediening dankzij hoge mechanische effectiviteit.

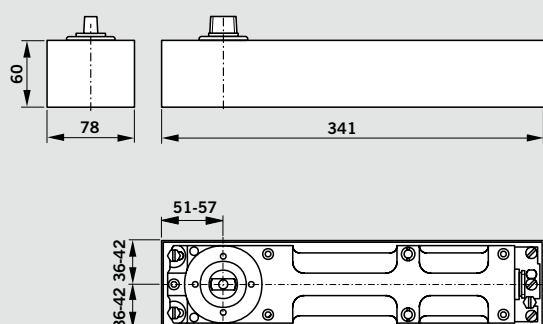
Technische gegevens en – eigenschappen	BTS 80			BTS 75 V
	3	4	6	1-4
Sluitkracht grootte volgens EN traploos instelbaar	–	–	–	●
Algemene deuren ≤ 950 mm en buitendeuren ¹⁾ ≤ 1100 mm	●	–	–	–
≤ 1400 mm	–	–	●	–
Brand- en rookwerende deuren ²⁾	–	–	–	●
Max. deurgewicht in kg	300			120
Identieke uitvoering voor DIN linkse- en DIN rechtse deuren	●			●
Sluitsnelheid door middel van ventiel traploos instelbaar	175°–0°			–
	175°–15°			●
	15°–0°			●
Openingsdemping mechanisch	●			●
Sluitvertraging door middel van ventiel traploos instelbaar (is tevens als permanente vastzetinrichting instelbaar)	●			–
Vastzetinrichting standaard instelbaar	●			–
optioneel constant 90°	–			●
optioneel constant 105°	–			●
Afdekplaatbevestiging op cementkast	–			●
op vloerveer	●			–
Gewicht in kg	7.1			3.0
Afmetingen in mm	lengte			341
	breedte			78
	hoogte			60
Deursluiters getest volgens EN 1154	●			●
CE markering voor bouwproducten (producten met vastzetting hebben geen CE-markering)	–			●

● ja – neen

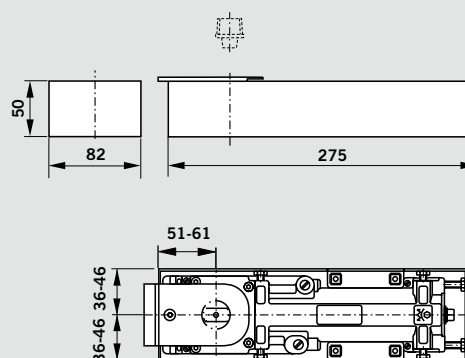
¹⁾ Voor (bijzonder) zware deuren en voor deuren, die tegen winddruk in moeten sluiten, adviseren wij steeds DORMA BTS 80.

²⁾ LET OP: Voor gebruik onder brand- of rook compartimenterende deuren biedt DORMA BTS 80 F vloerveren. Wanneer brand- of rook compartimenterende deuren in open stand moeten kunnen worden vastgezet zijn deze te combineren met DORMA EM elektrische deurmagneten. Brand- of rook compartimenterende deuren kunnen tevens comfortabel en in traploos instelbare openingshoek worden vastgezet d.m.v. de elektrisch vastzetbare DORMA BTS 80 EMB. Door toepassing van vrijloop vloerveren DORMA BTS 80 FLB vervalt het hinderlijk zelfsluitende karakter van (brand)deuren. Deuren op DORMA BTS 80 FLB vloerveren zijn vrij – en zonder enige weerstand te bewegen zolang de voedingsspanning is ingeschakeld.

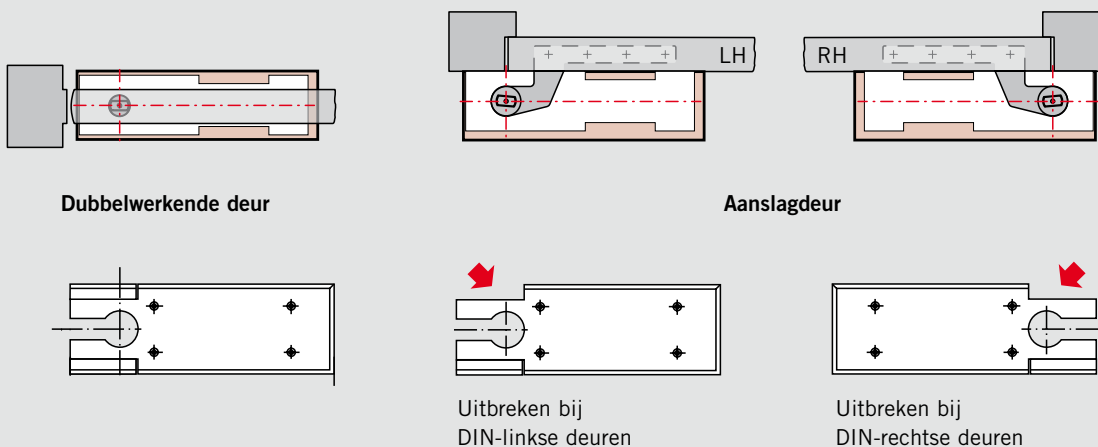
BTS 80



BTS 75 V



Toepassing en montage

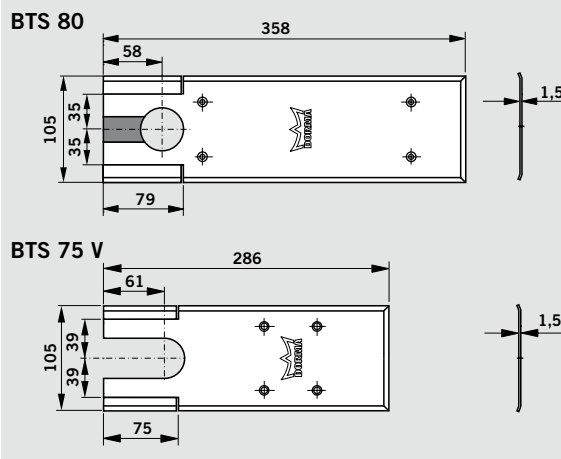


Toebehoren

Universele dekplaat

Door een van de daarvoor bestemde hoeken uit de universele dekplaat te breken wordt deze geschikt voor DIN-linkse of DIN-rechtse montage. Onder dubbelwerkende deuren wordt de dekplaat gemonteerd zoals deze wordt geleverd.

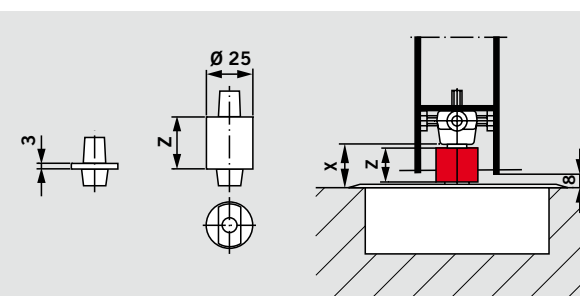
De universele dekplaat is naar keuze leverbaar in mat geborsteld RVS of messing (materiaaldikte 1,5 mm).



Steekassen

Met behulp van verwisselbare steekassen laat de vloerspeling zich snel en naar behoefte aanpassen (deuren boven stofdorpels en daar waar dikke vloerbedekking wordt toegepast).

Speciale uitvoeringen zijn op aanvraag leverbaar: bijvoorbeeld vlakke assen 3° in de sluitrichting verdraaid, vierkante steekassen of steekassen voor niet door DORMA geleverde toebehoren.














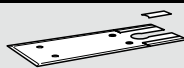
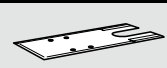


Berekening van de vereiste asverlenging:
 Asverlenging = X -vloerspeling (normaal 8 mm)
 Ter controle: Cilindrische hoogte Z – 3mm = asverlenging

Vulmassa DORMA 2300

Voor het opvullen van de holle ruimten tussen de vloerveer en de cementkast, als bescherming tegen het binnendringen van vocht (conform VOB voorschriften voor vochtige ruimten).

Voor overige toebehoren – zoals voet- en bovenspeunen – zie de DORMA brochure „Toebehoren voor vloerveren DORMA BTS“.

Leveringspakket en toebehoren																
Vloerveer BTS 80	Vloerveer BTS 75 V	Verlengde steekassen (verlenging in mm)													Vulmassa 2300 0,5 kg	
																
		45200401 Standard	45200402 5	45200403 7,5	45200404 10	45200419 12,5	45200405 15	45200406 20	45200407 25	45200414 28	45200408 30	45200409 35	45200410 40	45200411 45	45200412 50	45090059
Inclusief cementkast en normale steekas																
EN 3 80120000	-	●	#	#	#	#	#	#	#	#	#	#	#	#	#	#
EN 4 80110000	-	●	#	#	#	#	#	#	#	#	#	#	#	#	#	#
EN 6 80130000	-	●	#	#	#	#	#	#	#	#	#	#	#	#	#	#
Inclusief cementkast zonder steekas																
EN 3 80120001	EN 1 – 4 61801001	#	#	#	#	#	#	#	#	#	#	#	#	#	#	#
EN 4 80110001	EN 1 – 4 met vastzetinrichting 90° 61801201	#	#	#	#	#	#	#	#	#	#	#	#	#	#	#
EN 6 80130001	EN 1 – 4 met vastzetinrichting 105° 61801301	#	#	#	#	#	#	#	#	#	#	#	#	#	#	#
Universele dekplaat																
																
46700000	46700060	RVS mat geborsteld														
46700100	46700160	messing mat geborsteld														

● = vloerveer met steekas

= toebehoren apart te specificeren

Bestekomschrijving BTS 80

Universele vloerveer conform EN 1154 voor DIN-linkse, DIN-rechtse en dubbelwerkende deuren tot 300 kg, met traploos instelbare sluitsnelheid. Sluitwerking vanaf ca. 175° met volledig gecontroleerde hydraulische sluitbeweging en openingsdemping. Standaard uitgevoerd met geïntegreerde drukcompensatie voor constante, traploze en van temperatuurwisselingen vrijwel onafhankelijke vastzetting tussen ca. 75° en 180° deuropening (uitschakelbaar). Met traploos instelbaar aanvangspunt voor vastzetting en sluitvertraging (aanvang van de vastzetting cq. het einde van sluitvertraging is instelbaar

tussen ca. 75° en 105°). Levering inclusief cementkast.

Sluitergrootte

- EN 3
- EN 4
- EN 6

Toebehoren

- steekas
 - normaal
 - ... mm verlenging
 - speciale uitvoering
- universele dekplaat 1,5 mm dik
 - RVS mat geborsteld
 - Messing mat geborsteld

vulmassa

Fabriek: DORMA BTS 80

Bestekomschrijving BTS 75 V

Universele vloerveer conform EN 1154 voor DIN-linkse, DIN-rechtse en dubbelwerkende deuren tot 120 kg, met traploos instelbare sluitkracht, grootte EN 1-4, en sluitsnelheid. Sluitwerking vanaf ca. 175° met volledig gecontroleerde hydraulische sluitbeweging en openingsdemping. Levering inclusief cementkast, zonder steekas

Uitvoering

- mechanische vastzetinrichting 90°
- mechanische vastzetinrichting 105°

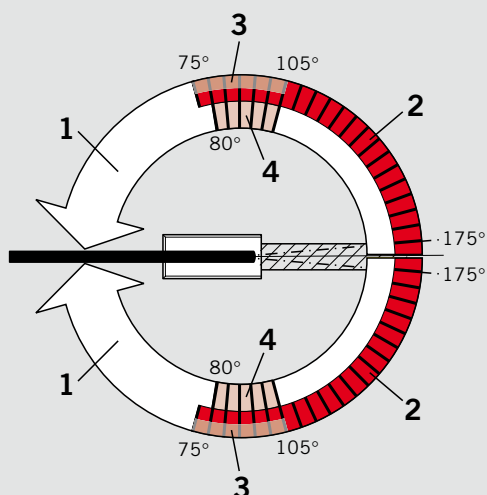
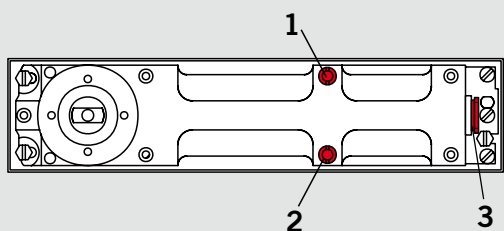
Toebehoren

- steekas
 - normaal
 - ... mm verlenging
 - speciale uitvoering
- universele dekplaat 1,5 mm dik
 - RVS mat geborsteld
 - Messing mat geborsteld

vulmassa

Fabriek: DORMA BTS 75 V

Standaard beschikbare functies BTS 80



- 1 Traploos instelbare sluitsnelheid
- 2 Vastzetgebied of sluitvertraging

- 3 Instellen aanvangspunt van het vastzetgebied of het einde van de sluitvertraging (ca. 75° – 105°)
- 4 Mechanische openingsdemping (vanaf ca. 80°)

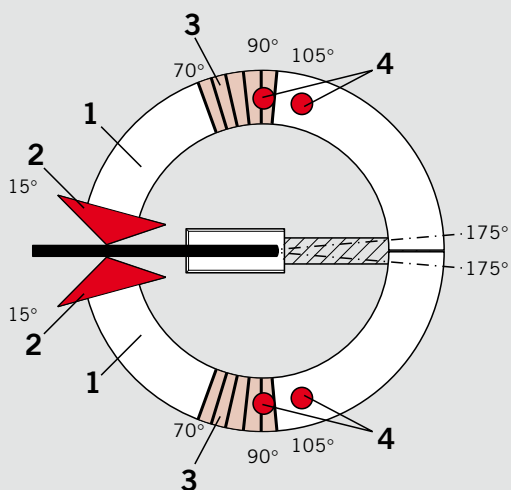
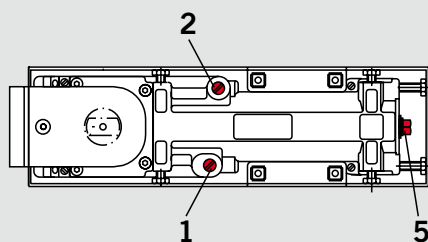
Hydraulische vastzetinrichting
De geïntegreerde hydraulische vastzetinrichting maakt het traploos vastzetten van de deur in elke gewenste deuropeninghoek tussen ca. 75° en 175° mogelijk. Het begin van de vastzethoek is variabel instelbaar tussen ca. 75° en 105° deuropeninghoek (vastzetting is niet toegestaan voor brandwerende deuren).

tegen beschadiging, wanneer de deur snel en met kracht wordt geopend.

Sluitvertraging
De sluitvertraging zorgt voor een extra te reduceren sluitsnelheid tot ca. 80°, waardoor mindervaliden, moeders met kinderen, personen met fietsen, ziekenhuisbedden of wagentjes de deur probleemloos kunnen passeren.

Openingsdemping
De geïntegreerde mechanische openingsdemping beschermt deur en wand

Standaard – en optionele functies BTS 75 V



- 1 Traploos instelbare sluitsnelheid in het gebied 175° – 15°
- 2 Traploos instelbare eindslag tussen 15° – 0°

- 3 Mechanische openingsdemping vanaf ca. 70°.
- 4 Constante mechanische vastzetting optioneel op 90° of 105°.
- 5 Traploos instelbare sluitkracht EN 1-4.

Sluitsnelheid
DORMA BTS 75 V kan met twee onafhankelijk van elkaar instelbare sluitgebieden – 175° – 15° en 15° – 0° – optimaal aan de bouwkundige situatie worden aangepast.

Constante mechanische vastzetting (optioneel)
Met behulp van de optioneel beschikbare uitvoering DORMA BTS 75V met mechanische vastzetinrichting kan een deur mechanisch worden vastgezet. Toevoegen aan DORMA BTS 75V: 90° of 105°.

Openingsdemping
De geïntegreerde mechanische openingsdemping beschermt deur en wand tegen beschadigen wanneer de deur snel en met kracht wordt geopend.

LET OP:
het gebruik van deursluiters met een constante / mechanische vastzetinrichting is NIET TOEGESTAAN op brand- of rook compartimenterende deuren!



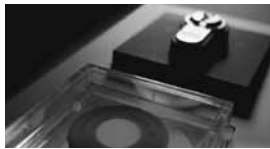
Door Control



Automatic



**Glass Fittings
and Accessories**



**Security/Time
and Access (STA)**



Movable Walls

Central Europe
DORMA GmbH + Co. KG
DORMA Platz 1
D-58256 Ennepetal
Tel. +49 2333 793-0
Fax +49 2333 793-495
www.dorma.com

Nederland
DORMA Nederland B.V.
Dalwagen 45
NL-6669 CB Dodewaard
Postbus 15
NL-6669 ZG Dodewaard
Tel. +31 488 418-100
Fax +31 488 418-190
info@dorma.nl
www.dorma.nl

België
DORMA foquin N.V./S.A.
Lieven Bauwensstraat 21a
B-8200 Brugge
Tel. +32 50 451570
Fax +32 50 319505
info@dorma.be
www.dorma.be