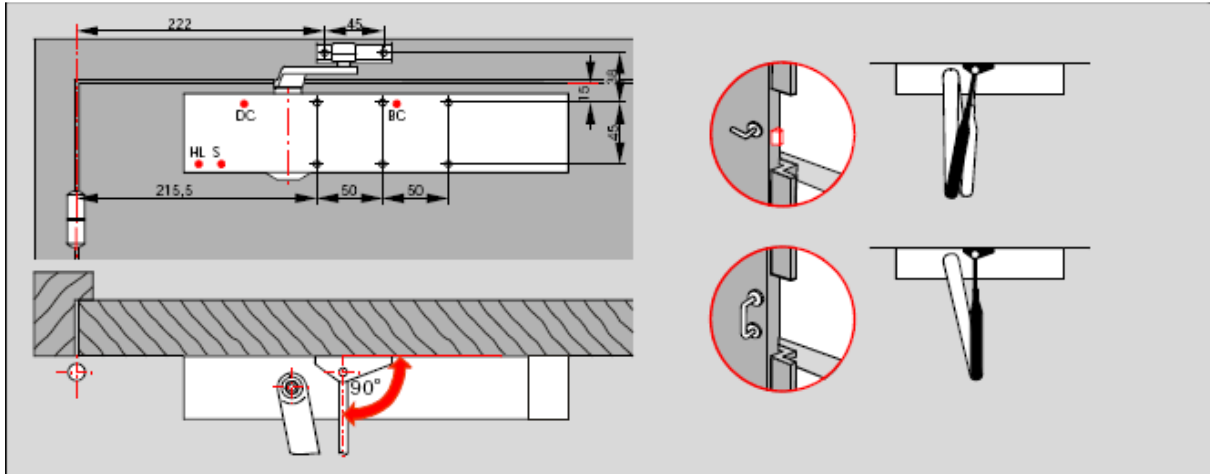


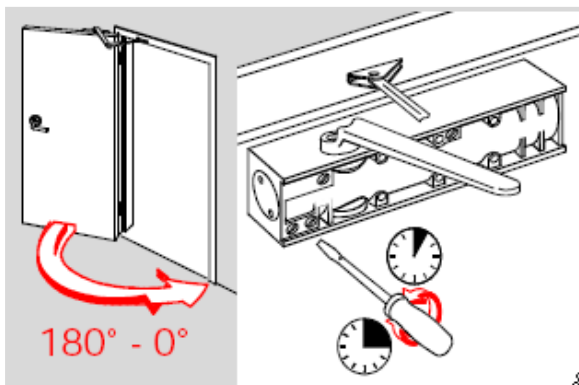
Handleiding instellingen DORMA TS 83

De dranger is af-fabriek ingesteld op de specificaties van een standaard deur. Ga pas aan de ventieltjes draaien als de standaard instellingen niet voldoen.



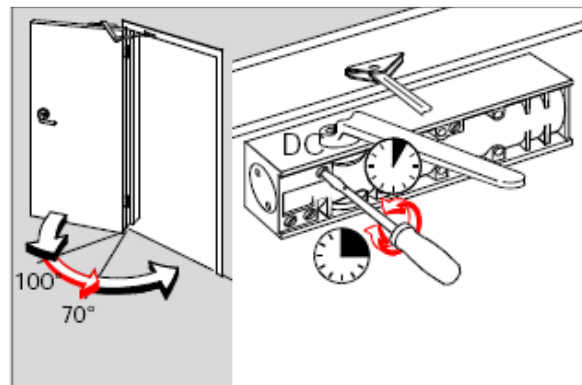
instellen eindslag 7 - 0°

Door het verdraaien van de schroefdraad in de spanarm bij een gesloten deur kan de hoofdarm óf de spanarm haaks op de deurdranger komen te staan. Wanneer de **hoofdarm** haaks op de deurdranger staat (afbeelding rechts boven) is de eindslag in werking. Wanneer de **spanarm** haaks op de deurdranger staat (afbeelding rechts onder) is de eindslag buiten werking.



instellen sluitsnelheid 180 - 0°

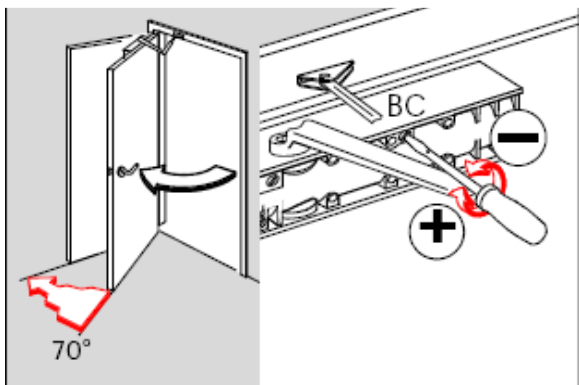
Door het verdraaien van het ventiel voor de sluitsnelheid wordt de sluitsnelheid ingesteld, rechtsom deur sluit langzamer, linksom deur sluit sneller.



OPTIE bij SV uitvoering

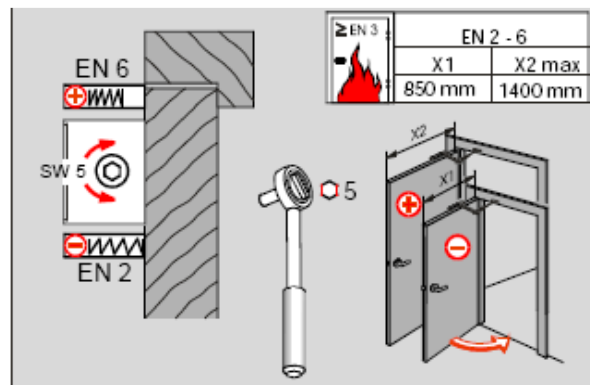
instellen sluitvertraging 100 - 70°

Door het verdraaien van het ventiel SV/DC wordt de functie sluitvertraging ingesteld, rechtsom sluitvertraging verhogen, linksom sluitvertraging verminderen.



instellen openingsdemping bij 70°

Door het verdraaien van het ventiel BC wordt de functie openingsdemping ingesteld. Openingsdemping remt de ongecontroleerde opening van de deur, rechtsom demping versterken, linksom demping verminderen.



instellen sluitkracht

Door het verdraaien van de zeskant schroef aan de zijkant wordt de sluitkracht ingesteld, rechtsom sluitkracht verhogen, linksom sluitkracht verlagen.