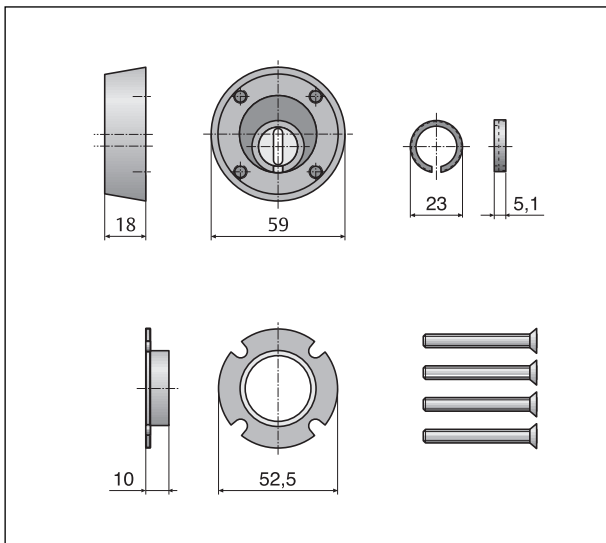


10041555 versie 0814



Hoofdmaten 1754VR-AK
voor deuren 38 - 42 mm

Rozet

Klemring

- 5,1 mm, voor deuren van 39 mm of dikker

Montagering

- voor sloten met losse buitencilinder

Bouten

- voor de rozet: 4x M6 x 50

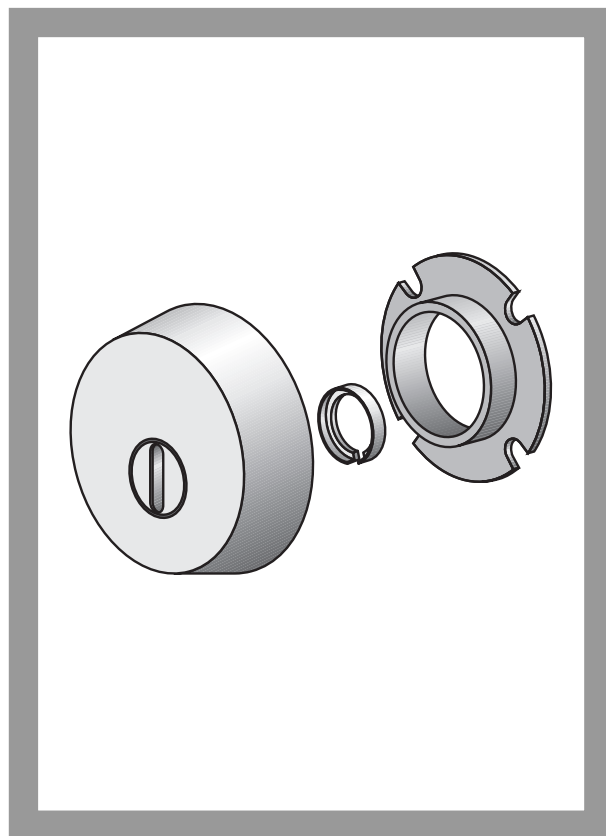
Benodigdheden

Schroevendraaier

Handleiding

Montage bij vervanging

Rozet met kerntrekbeveiliging
voor cilinderoplegsloten
1754VR-AK



Wijzigingen voorbehouden.

T: 088-639 46 00



ASSA ABLOY

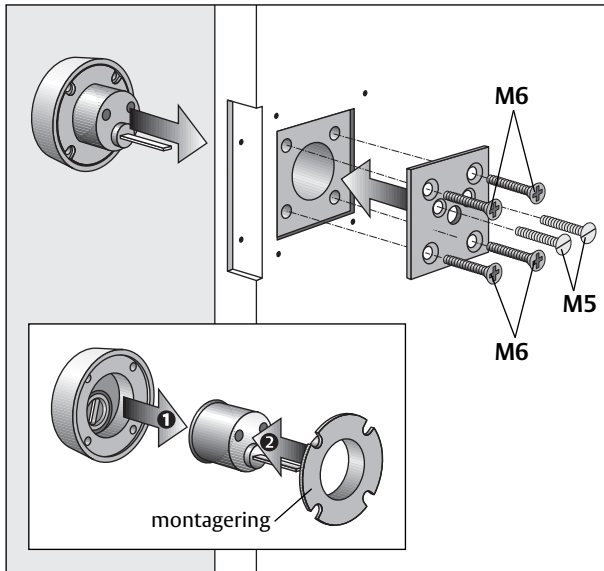
ASSA ABLOY, the global leader
in door opening solutions

www.lips.nl



ASSA ABLOY

ASSA ABLOY, the global leader
in door opening solutions



Bij oplegslot 1704-1734-1742-1744-1754 met losse buitencilinder en veiligheidsring

1.

- Verwijder het slot.
- Verwijder de ankerplaat, cilinder en rozet.

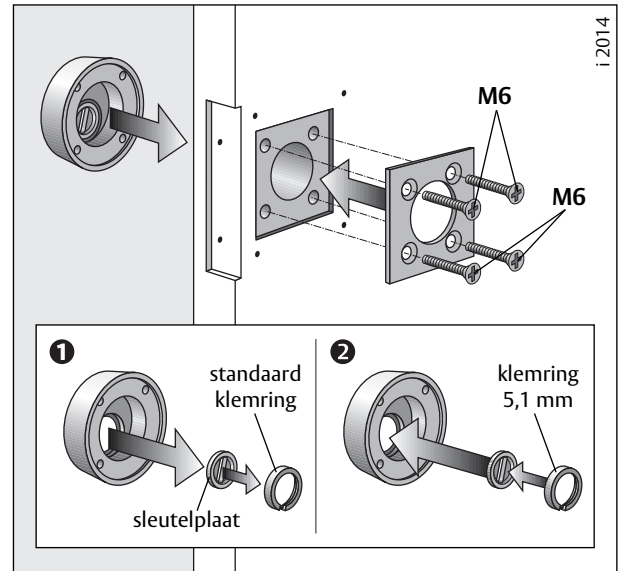
Let op! Als er *geen* veiligheidsring is gemonteerd, heeft u ombouwset 1754 nodig om de rozet te kunnen monteren.

2.

- Plaats de rozet op de cilinder.
- Schuif de montagering over de cilinder.
- Plaats het geheel op de deur.
- Plaats de ankerplaat.
- Schroef de cilinder vast met twee bouten **M5** x 40.
- Schroef de rozet vast met vier bouten **M6** x 50.

3.

- Plaats het oplegslot. Zorg er voor dat de cilindertong in de daarvoor bestemde uitsparing van het slot valt.
- Schroef het oplegslot vast met twee schroeven 5 x 40 mm en vier schroeven 6 x 60 mm.
- Druk de afdekdopjes op de schroeven.



Bij oplegslot 1703-1733-1743-1753 met vaste buitencilinder en veiligheidsring

1.

- Verwijder het slot.
- Verwijder de ankerplaat en rozet.

2.

Let op! *Alleen* bij deuren van 39 mm of dikker: vervang de klemring.

- Verwijder de standaard gemonteerde klemring. Druk vanaf de buitenzijde van de rozet tegen de sleutelplaat.
- Plaats de sleutelplaat terug.
- Zet de sleutelplaat vast met de vervangende klemring: dikte = 5,1 mm.

3.

- Plaats de nieuwe rozet.
- De montagering is niet nodig.
- Plaats de ankerplaat.
- Schroef de rozet vast met vier bouten **M6** x 50.
- Plaats het oplegslot.
- Schroef het oplegslot vast met twee schroeven 5 x 40 mm en vier schroeven 6 x 60 mm.
- Druk de afdekdopjes op de schroeven.